



Il Frostbuster

Protezione Antigelo per Transizione di Fase
Migliore Fruttificazione - Migliore Qualità

Perché Agrofrost ?

- Agrofrost è il **più grande produttore** di macchine per la protezione dal gelo nel mondo, e il nostro fatturato è in costante aumento.
- Negli ultimi 50 anni, Agrofrost è stata **l'unica azienda** che ha proposto **nuove soluzioni efficaci** per combattere il gelo.
- Agrofrost è l'unica azienda che **continua a investire** nella **ricerca** per migliorare e ottenere risultati migliori.
- Agrofrost, avendo **la più ampia gamma di macchine** per la protezione antigelo nel mondo, può sempre offrire **la soluzione più adatta** alle vostre esigenze tra diversi modelli: Frostbuster trainato, Frostbuster con attacco a tre punti, FrostGuard tipo "Revolution" & "Basic", allarmi antigelo, Ventole Antibrina, Bruciatori a gas propano per Ventole Antibrina.



Come funziona ? → Per Transizione di Fase !

Non cercare una protezione più economica per ettaro perché **non esiste**. Inoltre, offre molti vantaggi rispetto ad altri sistemi: può essere utilizzato nelle aree in cui l'acqua non è disponibile, è efficace anche in presenza di gelate per avvezione fredda (masse d'aria fredda) e **può migliorare la fruttificazione**.

Il Frostbuster è una macchina trainata dal trattore o portata a 3 punti. Un bruciatore a gas propano riscalda l'aria fino a 80-85 °C. L'aria riscaldata viene diffusa nel frutteto tramite le due bocche di uscita laterali. In base alla dimensione ed alle caratteristiche del frutteto, il Frostbuster può proteggere 8 a 10 ettari.

Invece di riscaldare l'atmosfera, la FrostGuard utilizza la transizione di fase per proteggere i vostri frutteti e vigneti. In poche parole: controllando la formazione di ghiaccio recuperiamo l'energia rilasciata quando il vapore acqueo si trasforma in ghiaccio. Si traduce in una protezione eccellente con un minimo di energia.

Si prega di visitare il nostro sito per maggiori informazioni: www.agrofrost.eu

Applicazioni



Il Frostbuster può essere utilizzato per proteggere i vigneti, qualsiasi tipo di alberi da frutto (mele, pere, pesche, avocado, albicocche, nettarine, agrumi, ...) e tutti i tipi di bacche. Funziona anche su alcuni fiori come crisantemi.

Il Frostbuster trainato F501: il nostro modello Top



Negli ultimi 15 anni, il Frostbuster ha dimostrato di essere molto efficace e molto affidabile. Il F501 è già la terza generazione del Frostbuster. I miglioramenti più importanti, rispetto alla generazione precedente (F401), sono:

- **Nuovo bruciatore** ad impulsi con sistema di protezione di ionizzazione: questo lo rende il più sicuro nel settore agricolo.
- Il F501 può contenere 8 o 10 bombole di gas, quindi **più grande autonomia**, fino a 10 ore.
- **Possibilità di avviare automaticamente il bruciatore**, a seconda dei giri del ventilatore: se viene superato un certo livello di velocità (RPM del ventilatore), il bruciatore si avvia automaticamente. Quando la velocità scende sotto questo livello, il bruciatore si spegne.
- Scatola ingranaggi con **ruota libera**.

<i>Specifiche tecniche</i>	
Lunghezza	4300 mm
Larghezza	1450 mm
Altezza	1650 mm
Peso senza bombole di gas	1680 kg
Capacità	8 to 10 ettari
Consumo medio di gas	35 kg/ora
Potenza minima del trattore	65 CV

Caratteristiche di sicurezza e comfort

- **Allarme acustico** se la temperatura è troppo alta.
- **Nuovo bruciatore** ad impulsi con sistema di protezione di ionizzazione.
- **Possibilità di avviare automaticamente il bruciatore**, a seconda dei giri del ventilatore.
- Possibilità di regolare la temperatura **dal sedile del conducente**.

I modelli con attacco a tre punti: F252 - F252H - F152

In molti paesi, gli agricoltori non hanno trattori di 65 CV o più. Per aiutare questi agricoltori, abbiamo deciso di sviluppare alcune macchine a 3 punti montati, che richiedono meno potenza.


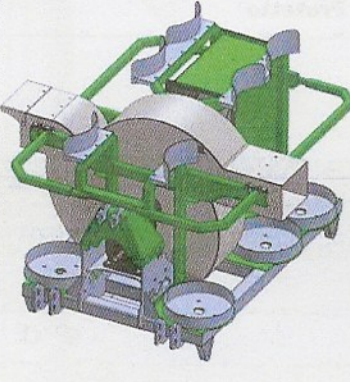
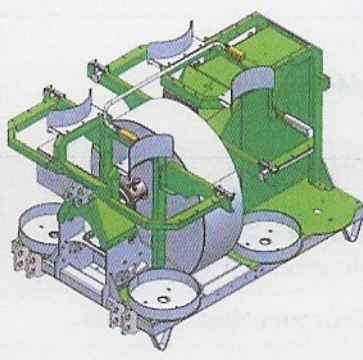
Queste macchine hanno una scatola ingranaggi a 2 velocità. Nella velocità più bassa, meno potenza è necessaria. Naturalmente, l'area protetta sarà più piccola. Possiamo anche installare una ventola speciale per ridurre la potenza necessaria a 25 CV.

Per avere più peso vicino al trattore, il ventilatore è montato verticalmente e due bombole di gas sono messi davanti al ventilatore.

Il F252 può essere consegnato con le due uscite d'aria in basso (F252) o in posizione più alta (F252H). C'è anche una versione con solo 1 uscita da un lato (F152).



I tre modelli differenti

Modello	F252	F252H	F152
			
Uscita d'aria	2 uscite in basso	2 uscite in alto	1 uscita in basso
Applicazioni	frutteti, vigneti, serre	vigneti, fragole, bacche	frutteti, vigneti, serre
Capacità	4 - 8 ettari	4 - 8 ettari	2 - 4 ettari
Dimensioni (LuxLaxAl)	1710 x 1720 x 1190	1710 x 1720 x 1240	1710 x 1500 x 1190
Peso	350 kg	350 kg	320 kg
Consumo di gas	30 kg/ora	30 kg/ora	20 kg/ora
Potenza minima del trattore	55 CV	55 CV	40 CV

Vantaggi

- **Migliora la fruttificazione e la qualità dei frutti.**
- Il sistema più **economico** del mercato.
- **Multifunzionale:** può essere utilizzato per applicazioni diverse, per colture diverse.
- Non è un'installazione fissa ed è facile da trasportare.
- **Basso consumo** e quindi basso costo orario di funzionamento.
- **Bassissimi costi di manutenzione.**
- **Tecnica assolutamente innocua per l'ambiente.**
- Nessun rischio su malattie o la perdita di fertilizzanti come nel caso dell'uso dell'acqua.
- **Funzione anche in presenza delle gelate per avvezione fredda.**
- Non necessita di permessi (per l'ambiente o di costruzione).
- Facile da avviare e da spegnere.

I risultati del Frostbuster

Ciliege - Temperatura Minima -4,7 °C - Piena fioritura - 2200 alberi per ettaro

Risultati	Protetto	Non protetto	Differenza
Raccolta per albero	11,3 kg	2,7 kg	8,6 kg
Raccolta per ettaro	24.860 kg	5.940 kg	18.920 kg
Qualità	eccellente	male	



Protetto



Non protetto

Mele e Pere

Risultati	Azienda 1	Azienda 2	Azienda 3
	Pere	Mele	Mele
Numeri di ettari protetti	5	9	9,3
Temperatura minima	- 9 °C	- 5,2 °C	- 6,3 °C
Numeri di frutti per albero			
protetto	126,4	127,6	91
non protetto	16,8	61	44,8
Numeri di frutti buoni per albero			
protetto	117,4	120,8	89,3
non protetto	12,4	57,0	40,6

Contatto		Telefono	E-mail
Italia, Svizzera, Germania, Austria, Francia, Inghilterra, Benelux, Spagna, Portogallo, Sudamerica	Patrik Stynen	+32 495 517689 +44 1580 291565	patrik@agrofrost.be
USA, Canada, Australia, Europa dell'est	Marc Polleunis	+48 728 562 373	m.polleunis@gmail.com

Distributore:



Via Salvolini, 43 - 48018 FAENZA (RA)
Tel. e fax 0546 663312 Mobile 335 6453140
www.allvineyard.it - info@allvineyard.it

